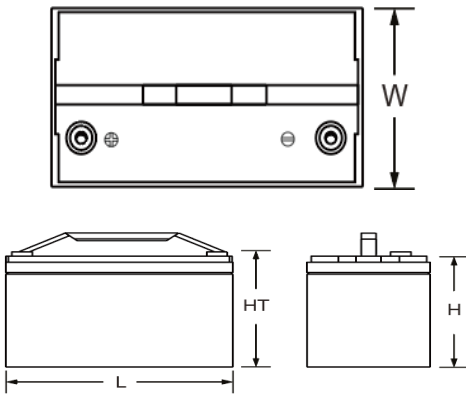


Olalitia LiFePO4 Smart BMS 12.8V 54Ah



GRUNDINFORMATION

TECHNISCHE DATEN



SPANISCHE QUALITÄT

- Die sicherste Technologie, ohne Risiko von Feuer oder Explosion
- Lange Nutzungsdauer
- Ständige Verbesserung der Kapazität von Lagerung
- Hohe Stabilität auch unter Last extrem
- Kein Memory-Effekt, kein Muss komplette Zyklen

ANWENDUNGEN



Wohnmobil Wohnwagen



Boot Yacht

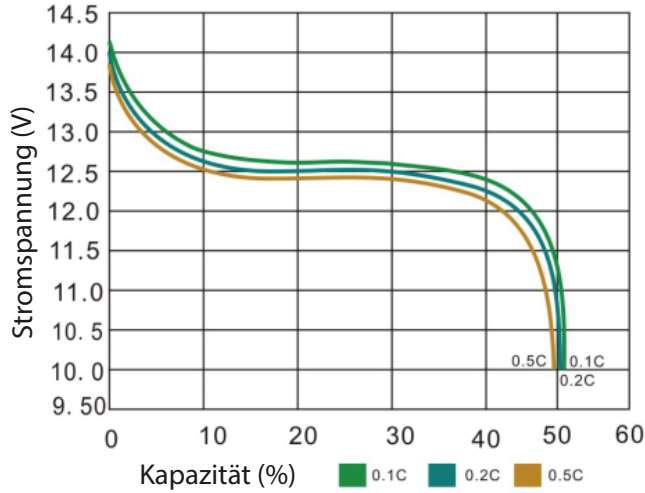


Photovoltaik Erneuerbare Energie

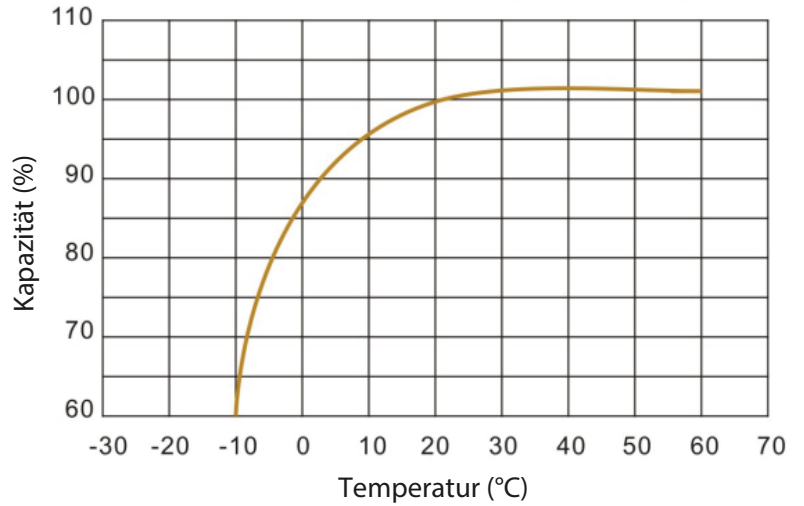
Grundinformation	Modell	OLA-12-54
	BMS (Batteriemanagementsystem)	Integriert
Belastung	Nennleistung	54Ah / 691.2Wh
	Anzahl der Zyklen	>4500 @ 90% D.o.D
	Gewicht	6.5kg
	Abmessungen (L x W x H) mm	197*166*171mm
	Betriebsspannungsbereich	10 -14.6V
	Nennspannung	12.8V
	Garantie	5 Jahre Garantie
Herunterladen	Ladeeigenschaften	CCCV / IU
	Ladespannung	14.6V
	Empfohlener Ladestrom	10A
	Maximaler Ladestrom	25A
Temperatur	Maximaler Entladestrom	50A
	Entladeschlussstrom maximal (5 ~ 15ms)	(5 ~ 15ms) 105A
	Temperaturbereich (Entladung)	-20 ~ 60 °C
	Temperaturbereich (Ladung)	0 ~ 45 °C
Material	Temperaturbereich (Lagerung)	-5 ~ 35 °C
	Eindringenschutzcode	IP65
	Gehäusematerial	ABS
Überwachung intelligent	Anschlüsse	M6
	Bluetooth	Bluetooth 4.0 mit Anwendung für Smartphone Erlauben Sie die Kontrolle und das Laden von verschiedene Elemente von a Akku und schützen Sie ihn von Überlastungen, Überspannungen und Überhitzung
	Verbindung	4 Reihen- und 4 Parallelschaltung

Leistungs Charakteristik

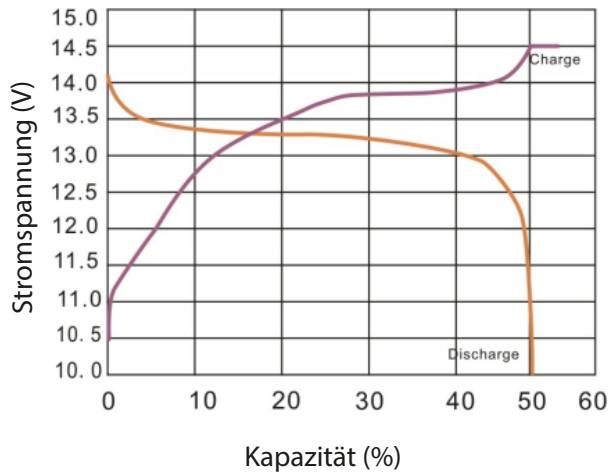
Entlade leistung bei 25°C



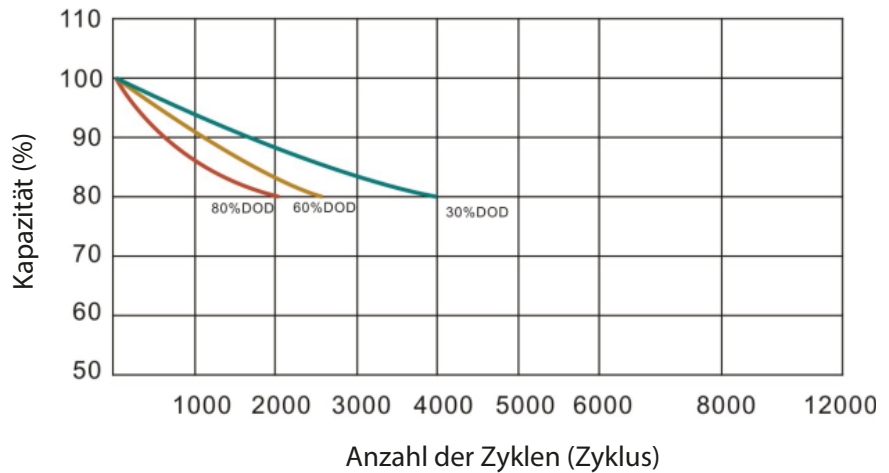
Temperature einfluss auf die kapazität bei 0.2C



Laden und Entladen bei 25 °C, 0.2 °C



Zykluslebensdauer mit DOD bei 25°C, 0.2C



OLALITIO S.L.

Polígono BTV, C/ Tamariz 62, La Puebla de Alfindén,
50171, ZARAGOZA, SPAIN.

Tel: +34 876434005

Email: contacto@olalitia.com