

IB-48-200

LITHIUMBATTERIE

Starke Vorteile

- 3 Jahre Garantie
- Direkter Austausch für Blei-Säure-Batterien
- Geringeres Gewicht und einfachere Handhabung
- Lithiumeisenphosphat ist stabiler
- Maximale Lebensdauer von über 6000 Zyklen
- Langlebiger modularer Aufbau
- Schrauböffnung, perfekt gearbeitete Innenstruktur entwerfen



BMS

Batteriemanagementsystem

Das BMS überwacht und steuert die einzelnen Zellen einer Batterie und schützt sie vor Schäden wie Überlastung und Überspannung.

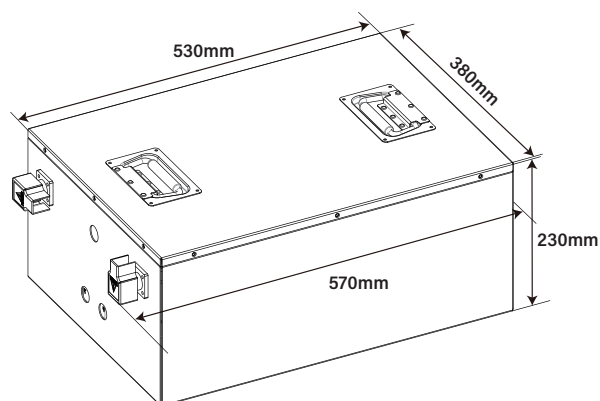
BLUETOOTH 4.0 INTEGRIERTE



Android



iOS



Gegenstände	Eigenschaften
Modell	51.2V 200Ah/10240Wh
Ersetzt Blei-Gel-AGM Batterie	51.2V 400Ah
Zellentyp	Prismatische Zelle
Abmessungen mit Klemmen(L x W x H)	570*380*230mm
Gewicht (ohne Zubehör)	76.7kg
Zyklusleben	>6000@80%D.o.D
Innenwiderstand	≤14 mΩ
Empfohlene Ladespannung	58.4V
Erhaltungsladespannung(für den Standby Einsatz)	55.2±0.8V
Empfohlener Ladestrom	60A
Max. Ladestrom	100A
Kontinuierlicher Entladestrom	250A
Spitzenentladungs-Abschaltstrom	600A (200~500ms)
Betriebsspannungsbereich	40 - 58.4V
Ende des Entladespannungsbereichs	40 - 44.8V
Terminaltyp	M8
Schutzart	IP62
Ladungstemperatur	0~50°C
Entladungstemperatur	-20~75°C
Lagertemperatur	-5~35°C
Lagerzustand	Laden Sie den Akku alle 3 Monate auf
Serien- und Parallelverfügbarkeit	Nur höchstens 4 parallel
Zertifizierungen	CE/UL/UN38.3 /MSDS /ROHS/ UN 3480/CLASS9